

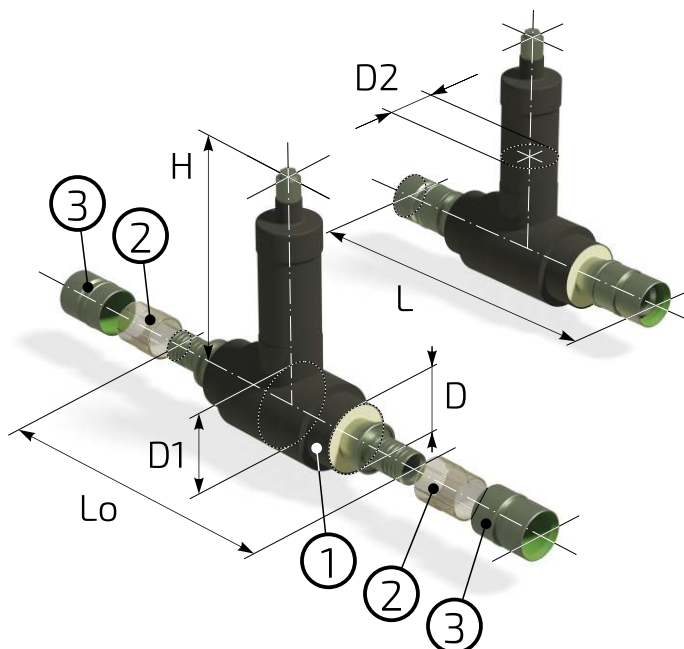
Кран шаровой ПОЛИМЕРТЕПЛО.PRO

Изделие используется для управления потоками рабочей среды в трубопроводе.

Состав комплекта:

1. кран шаровой (1 шт);
2. втулка полимерная (2 шт);
3. гильза надвижная (2 шт).

Места стыка изделия с трубами необходимо теплоизолировать при помощи комплекта для изоляции стыка и двухкомпонентной смеси ППУ, поставляемой в форме пенопакетов различной фасовки.



Обозначение изделия состоит из:

- наименования — «Кран шаровой»;
- торгового наименования — «ПОЛИМЕРТЕПЛО.PRO»;
- типоразмера, соответствующего типоразмерам фитингов на торцах изделия, перечисленных через символ "-";
- обозначения технических условий — ТУ 22.21.29-021-48532278-2018.

Пример обозначения в заказной спецификации

Теплоизолированный кран шаровой ПОЛИМЕРТЕПЛО.PRO для управления потоком теплоносителя в трубопроводе с типоразмером напорной трубы 110:

Кран шаровой ПОЛИМЕРТЕПЛО.PRO 110-110 — 1 шт

Номенклатура и основные размерные характеристики

	Типоразмер	D/D1/D2, мм	H, мм	Lo/L, мм	Масса*, кг
1	40-40	90/125/125	404	526/530	12,60 (12,95)
2	50-50	100/140/125	413	610/670	14,80 (16,53)
3	63-63	110/140/125	420	640/692	16,50 (18,09)
4	75-75	125/160/125	424	660/710	20,20 (22,78)
5	90-90	145/180/125	434	700/753	25,10 (29,97)
6	110-110	160/200/140	453	760/806	32,20 (38,24)
7	125-125	180/225/140	492	780/828	41,90 (50,23)
8	140-140	200/225/140	492	820/870	43,40 (53,39)
9	160-160	225/280/140	513	850/900	56,80 (67,14)

* В скобках указана масса изделия в комплекте с гильзами подвижными и втулками полимерными.

По предварительному заказу возможно изготовление изделий с параметрами, отличными от приведенных в таблице.