

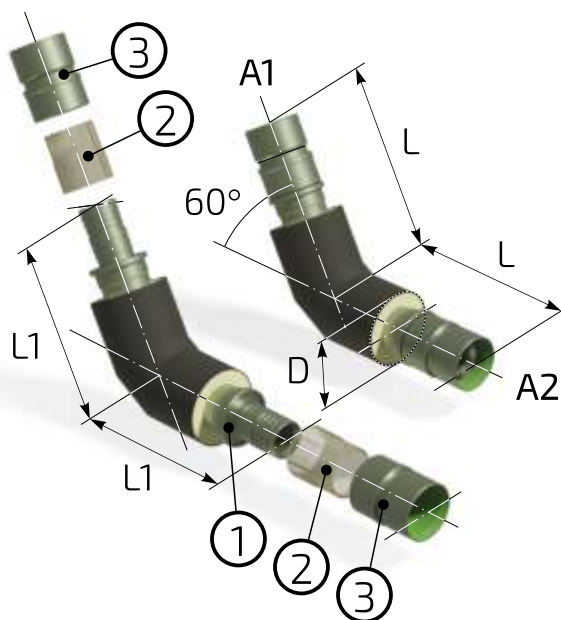
Отвод 60гр ПОЛИМЕРТЕПЛО.PRO

Изделие используется для изменения направления потока жидкости в трубопроводе на угол 60°; изготавливается без изменения внутреннего сечения.

Состав комплекта:

1. отвод 60гр теплоизолированный (1 шт);
2. втулка полимерная (2 шт);
3. гильза надвижная (2 шт).

Места стыка изделия с трубами необходимо теплоизолировать при помощи комплекта для изоляции стыка и двухкомпонентной смеси ППУ, поставляемой в форме пенопакетов различной фасовки.



Обозначение изделия состоит из:

- наименования — «Отвод 60гр»;
- торгового наименования — «ПОЛИМЕРТЕПЛО.PRO»;
- типоразмера, соответствующего типоразмерам фитингов на торцах изделия, перечисленных через символ "-" (A1-A2);
- указателя на изготовление изделия из антикоррозионных марок стали — слова «нерж.»;
- обозначения технических условий — ТУ 22.21.29-021-48532278-2018.

Пример обозначения в заказной спецификации

Теплоизолированный отвод ПОЛИМЕРТЕПЛО.PRO для поворота трубопровода с типоразмером напорной трубы 110 на угол 60°:

Отвод 60гр ПОЛИМЕРТЕПЛО.PRO 110-110 нерж. — 1 шт

Номенклатура и основные размерные характеристики

	Типо-размер	Обозначение	D, мм	Lo/L, мм	Масса*, кг	
					нерж.	чер.мет.
1	40-40	Отвод 60гр. ПОЛИМЕРТЕПЛО.PRO 40-40	90	250/252	1,90 (2,25)	2,20 (2,55)
2	50-50	Отвод 60гр. ПОЛИМЕРТЕПЛО.PRO 50-50	100	285/315	3,31 (5,04)	3,40 (5,13)
3	63-63	Отвод 60гр. ПОЛИМЕРТЕПЛО.PRO 63-63	110	300/326	4,15 (5,74)	4,60 (6,19)
4	75-75	Отвод 60гр. ПОЛИМЕРТЕПЛО.PRO 75-75	125	350/375	5,90 (8,48)	6,70 (9,28)
5	90-90	Отвод 60гр. ПОЛИМЕРТЕПЛО.PRO 90-90	145	375/401.5	7,20 (12,07)	10,40 (15,27)
6	110-110	Отвод 60гр. ПОЛИМЕРТЕПЛО.PRO 110-110	160	410/433	10,90 (16,94)	13,90 (19,94)
7	125-125	Отвод 60гр. ПОЛИМЕРТЕПЛО.PRO 125-125	180	450/474	15,10 (23,43)	18,10 (26,43)
8	140-140	Отвод 60гр. ПОЛИМЕРТЕПЛО.PRO 140-140	200	465/490	15,60 (25,59)	21,90 (31,89)
9	160-160	Отвод 60гр. ПОЛИМЕРТЕПЛО.PRO 160-160	225	500/525	19,50 (29,84)	28,60 (38,94)

* В скобках указана масса изделия в комплекте с гильзами и втулками полимерными

По предварительному заказу возможно изготовление изделий с параметрами, отличными от приведенных в таблице.