

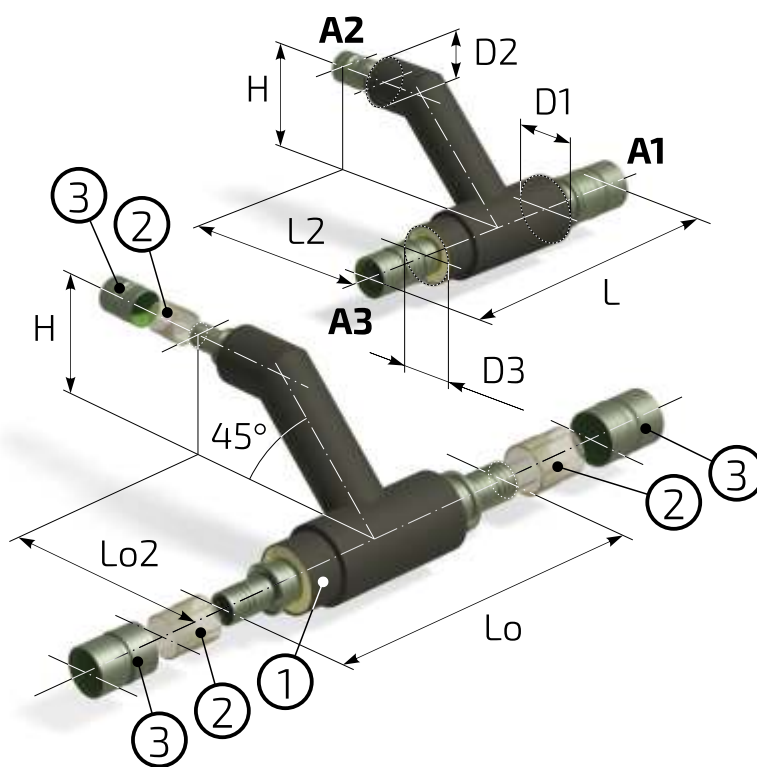
Тройник угловой правый ПОЛИМЕРТЕПЛО.PRO

Изделие используется для слияния или деления потоков транспортируемой жидкости.

Состав комплекта:

1. тройник угловой правый (1 шт);
2. втулка полимерная (3 шт);
3. гильза надвижная (3 шт).

Места стыка изделия с трубами необходимо теплоизолировать при помощи комплекта для изоляции стыка и двухкомпонентной смеси ППУ, поставляемой в форме пенопакетов различной фасовки.



Обозначение изделия состоит из:

- наименования — «Тройник угловой правый»;
- торгового наименования — «ПОЛИМЕРТЕПЛО.PRO»;
- типоразмера, соответствующего типоразмерам фитингов на торцах изделия, перечисленных через символ "-" (A1-A2-A3);
- указателя на изготовление изделия из антикоррозионных марок стали — слова «нерж.»;
- обозначения технических условий — ТУ 22.21.29-021-48532278-2018.

Пример обозначения в заказной спецификации

Теплоизолированный тройник угловой правый ПОЛИМЕРТЕПЛО.PRO, изготовленный из антикоррозионных марок стали, для соединения трубопроводов с типоразмерами напорной трубы 125, 63 и 110 (A1, A2 и A3 соответственно):

Тройник угловой правый ПОЛИМЕРТЕПЛО.PRO 125-63-110 нерж. — 1 шт

Номенклатура и основные размерные характеристики

	Типоразмер, А1-А2-А3	D1/D2/D3	L ₀ /L, мм	L ₀₂ /L2, мм	H, мм	Масса*, кг	
						нерж.	чер.мет.
1	50-40-40	100/90/90	505/537	384/386	195	3.52 (4.74)	4.80 (6.02)
2	50-50-40	100/100/100	515/547	426/456	200	4.16 (6.07)	5.92 (7.83)
3	63-40-40	110/90/90	520/548	389/391	200	4.40 (5.55)	5.60 (6.75)
4	63-40-50	110/90/100	555/611	389/391	200	4.64 (6.48)	5.84 (7.68)
5	63-50-40	110/100/90	530/558	431/461	205	4.72 (6.56)	6.40 (8.24)
6	63-50-50	110/100/100	565/621	431/461	205	4.96 (7.49)	6.64 (9.17)
7	63-63-40	110/110/90	540/568	453/479	210	5.84 (7.61)	7.68 (9.45)
8	63-63-50	110/110/100	575/631	453/479	210	6.08 (8.54)	7.92 (10.38)
9	75-40-40	125/90/90	540/567	397/399	208	5.92 (7.56)	7.04 (8.68)
10	75-40-50	125/90/100	575/630	397/399	208	6.16 (8.49)	7.20 (9.53)
11	75-40-63	125/90/110	590/641	397/399	208	6.16 (8.42)	7.20 (9.46)
12	75-50-40	125/100/90	560/587	439/469	213	6.48 (8.81)	8.16 (10.49)
13	75-50-50	125/100/100	595/650	439/469	213	6.72 (9.74)	8.32 (11.34)
14	75-50-63	125/100/110	600/651	439/469	213	6.64 (9.59)	8.32 (11.27)
15	75-63-40	125/110/90	570/597	461/487	218	7.20 (9.46)	8.88 (11.14)
16	75-63-50	125/110/100	605/660	461/487	218	7.44 (10.39)	9.04 (11.99)
17	75-63-63	125/110/110	620/671	461/487	218	7.44 (10.32)	9.04 (11.92)
18	75-75-40	125/125/90	596/623	491/516	225	8.80 (11.55)	10.40 (13.15)
19	75-75-50	125/125/100	606/661	491/516	225	9.04 (12.48)	10.56 (14.00)
20	75-75-63	125/125/110	626/677	491/516	225	9.04 (12.41)	10.56 (13.93)
21	90-40-40	145/90/90	605/633.5	407/409	218	7.28 (10.07)	9.36 (12.15)
22	90-40-50	145/90/100	610/666.5	407/409	218	7.44 (10.92)	9.60 (13.08)
23	90-40-63	145/90/110	615/667.5	407/409	218	7.44 (10.85)	9.60 (13.01)
24	90-40-75	145/90/125	645/696.5	407/409	218	7.44 (11.34)	9.60 (13.50)
25	90-50-40	145/100/90	605/633.5	449/479	223	7.52 (11.00)	10.16 (13.64)
26	90-50-50	145/100/100	620/676.5	449/479	223	7.76 (11.93)	10.40 (14.57)
27	90-50-63	145/100/110	635/687.5	449/479	223	7.76 (11.86)	10.40 (14.50)
28	90-50-75	145/100/125	645/696.5	449/479	223	7.76 (12.35)	10.40 (14.99)
29	90-63-40	145/110/90	615/643.5	471/497	228	8.24 (11.65)	10.80 (14.21)
30	90-63-50	145/110/100	650/706.5	471/497	228	8.48 (12.58)	11.04 (15.14)
31	90-63-63	145/110/110	665/717.5	471/497	228	8.48 (12.50)	11.04 (15.06)
32	90-63-75	145/110/125	665/716.5	471/497	228	8.48 (13.00)	11.04 (15.56)
33	90-75-40	145/125/90	641/669.5	501/526	235	9.84 (13.74)	12.56 (16.46)
34	90-75-50	145/125/100	676/732.5	501/526	235	10.08 (14.67)	12.80 (17.39)
35	90-75-63	145/125/110	691/743.5	501/526	235	10.08 (14.60)	12.80 (17.32)
36	90-75-75	145/125/125	681/732.5	501/526	235	10.08 (15.09)	12.80 (17.81)
37	90-90-40	145/145/90	651/679.5	530/556.5	245	11.60 (16.65)	15.36 (20.41)
38	90-90-50	145/145/100	696/752.5	530/556.5	245	11.84 (17.58)	15.60 (21.34)
39	90-90-63	145/145/110	701/753.5	530/556.5	245	11.84 (17.50)	15.60 (21.26)
40	90-90-75	145/145/125	701/752.5	530/556.5	245	11.84 (18.00)	15.60 (21.76)

Номенклатура и основные размерные характеристики

	Типоразмер, A1-A2-A3	D1/D2/D3	Lo/L, мм	Lo2/L2, мм	H, мм	Масса*, кг	
						нерж.	чер.мет.
41	110-40-40	160/90/90	635/660	414/416	225	8.32 (11.69)	10.32 (13.69)
42	110-40-50	160/90/100	650/703	414/416	225	8.56 (12.62)	10.48 (14.54)
43	110-40-63	160/90/110	665/714	414/416	225	8.56 (12.55)	10.48 (14.47)
44	110-40-75	160/90/125	669/717	414/416	225	8.56 (13.04)	10.56 (15.04)
45	110-40-90	160/90/145	660/709.5	414/416	225	8.88 (14.51)	10.80 (16.43)
46	110-50-40	160/100/90	645/670	456/486	230	8.56 (12.62)	11.20 (15.26)
47	110-50-50	160/100/100	670/723	456/486	230	8.80 (13.55)	11.36 (16.11)
48	110-50-63	160/100/110	675/724	456/486	230	8.80 (13.48)	11.36 (16.04)
49	110-50-75	160/100/125	695/743	456/486	230	8.80 (13.97)	11.44 (16.61)
50	110-50-90	160/100/145	660/709.5	456/486	230	9.12 (15.44)	11.68 (18.00)
51	110-63-40	160/110/90	655/680	478/504	235	9.36 (13.35)	11.84 (15.83)
52	110-63-50	160/110/100	670/723	478/504	235	9.60 (14.28)	12.00 (16.68)
53	110-63-63	160/110/110	685/734	478/504	235	9.60 (14.21)	12.00 (16.61)
54	110-63-75	160/110/110	705/753	478/504	235	9.60 (14.70)	12.08 (17.18)
55	110-63-90	160/110/145	690/739.5	478/504	235	9.92 (16.17)	12.32 (18.57)
56	110-75-40	160/125/90	671/696	509/534	243	11.04 (15.52)	13.60 (18.08)
57	110-75-50	160/125/100	686/739	509/534	243	11.28 (16.45)	13.76 (18.93)
58	110-75-63	160/125/110	701/750	509/534	243	11.28 (16.38)	13.76 (18.86)
59	110-75-75	160/125/125	701/749	509/534	243	11.28 (16.88)	13.84 (19.44)
60	110-75-90	160/125/145	696/745.5	509/534	243	11.60 (18.34)	14.08 (20.82)
61	110-90-40	160/145/90	701/726	538/564.5	253	12.48 (18.11)	15.92 (21.55)
62	110-90-50	160/145/100	706/759	538/564.5	253	12.64 (18.96)	16.08 (22.40)
63	110-90-63	160/145/110	721/770	538/564.5	253	12.64 (18.89)	16.08 (22.33)
64	110-90-75	160/145/125	721/769	538/564.5	253	12.72 (19.46)	16.16 (22.90)
65	110-90-90	160/145/145	706/755.5	538/564.5	253	12.96 (20.85)	16.40 (24.29)
66	110-110-40	160/160/90	705/730	568/591	260	16.80 (23.02)	20.40 (26.62)
67	110-110-50	160/160/100	720/773	568/591	260	16.96 (23.86)	20.56 (27.46)
68	110-110-63	160/160/110	715/764	568/591	260	16.96 (23.79)	20.56 (27.39)
69	110-110-75	160/160/125	735/783	568/591	260	17.04 (24.37)	20.64 (27.97)
70	110-110-90	160/160/145	730/779.5	568/591	260	17.28 (25.75)	20.88 (29.35)
71	125-40-40	180/90/90	655/681	424/426	235	12.72 (17.24)	14.48 (19.00)
72	125-40-50	180/90/100	690/744	424/426	235	12.96 (18.17)	14.64 (19.85)
73	125-40-63	180/90/110	685/735	424/426	235	12.96 (18.10)	14.64 (19.78)
74	125-40-75	180/90/125	705/754	424/426	235	12.96 (18.59)	14.64 (20.27)
75	125-40-90	180/90/145	690/740.5	424/426	235	13.20 (19.98)	14.96 (21.74)
76	125-40-110	180/90/160	690/737	424/426	235	13.60 (20.96)	15.28 (22.64)
77	125-50-40	180/100/90	685/711	466/496	240	13.04 (18.25)	15.36 (20.57)
78	125-50-50	180/100/100	700/754	466/496	240	13.28 (19.18)	15.52 (21.42)
79	125-50-63	180/100/110	695/745	466/496	240	13.28 (19.11)	15.52 (21.35)
80	125-50-75	180/100/125	705/754	466/496	240	13.28 (19.60)	15.52 (21.84)

Номенклатура и основные размерные характеристики

	Типоразмер, A1-A2-A3	D1/D2/D3	Lo/L, мм	Lo2/L2, мм	H, мм	Масса*, кг	
						нерж.	чер.мет.
81	125-50-90	180/100/145	700/750,5	466/496	240	13,52 (20,99)	15,84 (23,31)
82	125-50-110	180/100/160	700/747	466/496	240	13,92 (21,97)	16,16 (24,21)
83	125-63-40	180/110/90	685/711	488/514	245	13,84 (18,98)	16,08 (21,22)
84	125-63-50	180/110/100	700/754	488/514	245	14,08 (19,91)	16,24 (22,07)
85	125-63-63	180/110/110	705/755	488/514	245	14,08 (19,84)	16,24 (22,00)
86	125-63-75	180/110/125	715/764	488/514	245	14,08 (20,33)	16,24 (22,49)
87	125-63-90	180/110/145	710/760,5	488/514	245	14,40 (21,80)	16,56 (23,96)
88	125-63-110	180/110/160	720/767	488/514	245	14,72 (22,70)	16,88 (24,86)
89	125-75-40	180/125/90	701/727	519/544	253	15,60 (21,23)	17,92 (23,55)
90	125-75-50	180/125/100	726/780	519/544	253	15,84 (22,16)	18,08 (24,40)
91	125-75-63	180/125/110	731/781	519/544	253	15,84 (22,09)	18,08 (24,33)
92	125-75-75	180/125/125	741/790	519/544	253	15,84 (22,58)	18,08 (24,82)
93	125-75-90	180/125/145	726/776,5	519/544	253	16,08 (23,97)	18,40 (26,29)
94	125-75-110	180/125/160	726/773	519/544	253	16,48 (24,95)	18,72 (27,19)
95	125-90-40	180/140/90	721/747	544/570,5	260	17,04 (23,82)	20,32 (27,10)
96	125-90-50	180/140/100	736/790	544/570,5	260	17,28 (24,75)	20,48 (27,95)
97	125-90-63	180/140/110	741/791	544/570,5	260	17,28 (24,68)	20,48 (27,88)
98	125-90-75	180/140/125	761/810	544/570,5	260	17,28 (25,17)	20,48 (28,37)
99	125-90-90	180/140/145	746/796,5	544/570,5	260	17,60 (26,64)	20,80 (29,84)
100	125-90-110	180/140/160	756/803	544/570,5	260	17,92 (27,54)	21,12 (30,74)
101	125-110-40	180/160/90	745/771	578/601	270	19,76 (27,12)	23,44 (30,80)
102	125-110-50	180/160/100	760/814	578/601	270	20,00 (28,05)	23,60 (31,65)
103	125-110-63	180/160/110	775/825	578/601	270	20,00 (27,98)	23,60 (31,58)
104	125-110-75	180/160/125	795/844	578/601	270	20,00 (28,47)	23,60 (32,07)
105	125-110-90	180/160/145	780/830,5	578/601	270	20,24 (29,86)	23,92 (33,54)
106	125-110-110	180/160/160	770/817	578/601	270	20,64 (30,85)	24,24 (34,45)
107	125-125-40	180/180/90	765/791	602/626	280	23,12 (31,63)	26,32 (34,83)
108	125-125-50	180/180/100	790/844	602/626	280	23,36 (32,56)	26,48 (35,68)
109	125-125-63	180/180/110	795/845	602/626	280	23,28 (32,41)	26,48 (35,61)
110	125-125-75	180/180/125	815/864	602/626	280	23,36 (32,98)	26,48 (36,10)
111	125-125-90	180/180/145	790/840,5	602/626	280	23,60 (34,37)	26,80 (37,57)
112	125-125-110	180/180/160	780/827	602/626	280	24,00 (35,35)	27,12 (38,47)
113	140-40-40	200/90/90	685/712	434/436	245	13,76 (19,11)	15,52 (20,87)
114	140-40-50	200/90/100	720/775	434/436	245	14,00 (20,04)	15,76 (21,80)
115	140-40-63	200/90/110	715/766	434/436	245	14,00 (19,96)	15,68 (21,64)
116	140-40-75	200/90/125	725/775	434/436	245	14,00 (20,46)	15,76 (22,22)
117	140-40-90	200/90/145	710/761,5	434/436	245	14,32 (21,92)	16,00 (23,60)
118	140-40-110	200/90/160	710/758	434/436	245	14,64 (22,83)	16,32 (24,51)
119	140-40-125	200/90/180	720/769	434/436	245	14,72 (24,06)	16,48 (25,82)
120	140-50-40	200/100/90	705/732	476/506	250	14,16 (20,20)	16,48 (22,52)

Номенклатура и основные размерные характеристики

	Типоразмер, A1-A2-A3	D1/D2/D3	Lo/L, мм	Lo2/L2, мм	H, мм	Масса*, кг	
						нерж.	чер.мет.
121	140-50-50	200/100/100	720/775	476/506	250	14,32 (21,04)	16,72 (23,44)
122	140-50-63	200/100/110	725/776	476/506	250	14,32 (20,97)	16,64 (23,29)
123	140-50-75	200/100/125	745/795	476/506	250	14,32 (21,47)	16,72 (23,87)
124	140-50-90	200/100/145	720/771,5	476/506	250	14,64 (22,93)	16,96 (25,25)
125	140-50-110	200/100/160	720/768	476/506	250	14,96 (23,84)	17,28 (26,16)
126	140-50-125	200/100/180	720/769	476/506	250	15,04 (25,07)	17,44 (27,47)
127	140-63-40	200/110/90	705/732	483/509	255	14,96 (20,92)	16,48 (22,45)
128	140-63-50	200/110/100	730/785	498/524	255	15,20 (21,85)	17,44 (24,09)
129	140-63-63	200/110/110	735/786	498/524	255	15,20 (21,78)	17,36 (23,94)
130	140-63-75	200/110/125	755/805	498/524	255	15,20 (22,28)	17,44 (24,52)
131	140-63-90	200/110/145	740/791,5	498/524	255	15,52 (23,74)	17,68 (25,90)
132	140-63-110	200/110/160	740/788	498/524	255	15,84 (24,65)	18,00 (26,81)
133	140-63-125	200/110/180	740/789	498/524	255	15,92 (25,88)	18,16 (28,12)
134	140-75-40	200/125/90	721/748	529/554	263	16,80 (23,26)	19,12 (25,58)
135	140-75-50	200/125/100	756/811	529/554	263	16,96 (24,11)	19,36 (26,51)
136	140-75-63	200/125/110	751/802	529/554	263	16,96 (24,04)	19,28 (26,36)
137	140-75-75	200/125/125	771/821	529/554	263	16,96 (24,53)	19,36 (26,93)
138	140-75-90	200/125/145	776/827,5	529/554	263	17,28 (26,00)	19,60 (28,32)
139	140-75-110	200/125/160	786/834	529/554	263	17,60 (26,90)	19,92 (29,22)
140	140-75-125	200/125/180	766/815	529/554	263	17,68 (28,13)	20,08 (30,53)
141	140-90-40	200/145/90	761/788	558/584,5	273	18,24 (25,85)	21,60 (29,21)
142	140-90-50	200/145/100	776/831	558/584,5	273	18,48 (26,77)	21,84 (30,13)
143	140-90-63	200/145/110	771/822	558/584,5	273	18,48 (26,70)	21,76 (29,98)
144	140-90-75	200/145/125	791/841	558/584,5	273	18,48 (27,20)	21,84 (30,56)
145	140-90-90	200/145/145	796/847,5	558/584,5	273	18,80 (28,66)	22,08 (31,94)
146	140-90-110	200/145/160	786/834	558/584,5	273	19,12 (29,57)	22,40 (32,85)
147	140-90-125	200/145/180	776/825	558/584,5	273	19,20 (30,80)	22,56 (34,16)
148	140-110-40	200/160/90	765/792	588/611	280	21,04 (29,23)	24,80 (32,99)
149	140-110-50	200/160/100	790/845	588/611	280	21,28 (30,16)	25,04 (33,92)
150	140-110-63	200/160/110	795/846	588/611	280	21,28 (30,09)	24,96 (33,77)
151	140-110-75	200/160/125	805/855	588/611	280	21,28 (30,58)	25,04 (34,34)
152	140-110-90	200/160/145	800/851,5	588/611	280	21,52 (31,97)	25,28 (35,73)
153	140-110-110	200/160/160	810/858	588/611	280	21,92 (32,95)	25,60 (36,63)
154	140-110-125	200/160/180	790/839	588/611	280	22,00 (34,18)	25,76 (37,94)
155	140-125-40	200/180/90	785/812	612/636	290	23,84 (33,18)	27,12 (36,46)
156	140-125-50	200/180/100	810/865	612/636	290	24,08 (34,11)	27,36 (37,39)
157	140-125-63	200/180/110	805/856	612/636	290	24,08 (34,04)	27,28 (37,24)
158	140-125-75	200/180/125	825/875	612/636	290	24,08 (34,53)	27,36 (37,81)
159	140-125-90	200/180/145	830/881,5	612/636	290	24,40 (36,00)	27,60 (39,20)
160	140-125-110	200/180/160	820/868	612/636	290	24,72 (36,90)	27,92 (40,10)

Номенклатура и основные размерные характеристики

	Типоразмер, A1-A2-A3	D1/D2/D3	L ₀ /L, мм	L ₀₂ /L ₂ , мм	H, мм	Масса*, кг	
						нерж.	чер.мет.
161	140-125-125	200/180/180	810/859	612/636	290	24,80 (38,13)	28,08 (41,41)
162	140-140-40	200/200/90	805/832	636/661	290	25,92 (36,08)	29,28 (39,44)
163	140-140-50	200/200/100	830/885	636/661	290	26,16 (37,01)	29,52 (40,37)
164	140-140-63	200/200/110	825/876	636/661	290	26,16 (36,94)	29,44 (40,22)
165	140-140-75	200/200/125	845/895	636/661	290	26,16 (37,43)	29,52 (40,79)
166	140-140-90	200/200/145	850/901,5	636/661	290	26,48 (38,90)	29,76 (42,18)
167	140-140-110	200/200/160	850/898	636/661	290	26,80 (39,81)	30,08 (43,09)
168	140-140-125	200/200/180	830/879	636/661	290	26,88 (41,03)	30,24 (44,39)
169	160-40-40	225/90/90	680/707	447/449	258	16,64 (22,16)	20,24 (25,76)
170	160-40-50	225/90/100	735/790	447/449	258	16,88 (23,09)	20,48 (26,69)
171	160-40-63	225/90/110	720/771	447/449	258	16,88 (23,02)	20,48 (26,62)
172	160-40-75	225/90/125	740/790	447/449	258	16,88 (23,51)	20,48 (27,11)
173	160-40-90	225/90/145	785/836,5	447/449	258	17,20 (24,98)	20,80 (28,58)
174	160-40-110	225/90/160	795/843	447/449	258	17,52 (25,89)	21,12 (29,49)
175	160-40-125	225/90/180	860/909	447/449	258	18,32 (27,83)	21,92 (31,43)
176	160-40-140	225/90/200	775/825	447/449	258	18,24 (28,58)	21,84 (32,18)
177	160-50-40	225/100/90	690/717	489/519	263	17,04 (23,25)	21,28 (27,49)
178	160-50-50	225/100/100	725/780	489/519	263	17,28 (24,18)	21,52 (28,42)
179	160-50-63	225/100/110	730/781	489/519	263	17,28 (24,11)	21,52 (28,35)
180	160-50-75	225/100/125	750/800	489/519	263	17,28 (24,60)	21,52 (28,84)
181	160-50-90	225/100/145	795/846,5	489/519	263	17,52 (25,99)	21,84 (30,31)
182	160-50-110	225/100/160	815/863	489/519	263	17,92 (26,97)	22,16 (31,21)
183	160-50-125	225/100/180	785/834	489/519	263	18,64 (28,84)	22,96 (33,16)
184	160-50-140	225/100/200	775/825	489/519	263	18,64 (29,67)	22,88 (33,91)
185	160-63-40	225/110/90	710/737	511/537	268	17,92 (24,06)	22,08 (28,22)
186	160-63-50	225/110/100	735/790	511/537	268	18,16 (24,99)	22,32 (29,15)
187	160-63-63	225/110/110	750/801	511/537	268	18,16 (24,92)	22,32 (29,08)
188	160-63-75	225/110/125	770/820	511/537	268	18,16 (25,41)	22,32 (29,57)
189	160-63-90	225/110/145	815/866,5	511/537	268	18,48 (26,88)	22,64 (31,04)
190	160-63-110	225/110/160	835/883	511/537	268	18,80 (27,78)	22,96 (31,94)
191	160-63-125	225/110/180	845/894	511/537	268	19,60 (29,73)	23,76 (33,89)
192	160-63-140	225/110/200	785/835	511/537	268	19,52 (30,48)	23,68 (34,64)
193	160-75-40	225/125/90	726/753	541/566	275	19,76 (26,39)	24,16 (30,79)
194	160-75-50	225/125/100	751/806	541/566	275	20,00 (27,32)	24,40 (31,72)
195	160-75-63	225/125/110	766/817	541/566	275	20,00 (27,25)	24,40 (31,65)
196	160-75-75	225/125/125	786/836	541/566	275	20,00 (27,74)	24,40 (32,14)
197	160-75-90	225/125/145	831/882,5	541/566	275	20,32 (29,21)	24,72 (33,61)
198	160-75-110	225/125/160	851/899	541/566	275	20,64 (30,12)	25,04 (34,52)
199	160-75-125	225/125/180	831/880	541/566	275	21,44 (32,06)	25,84 (36,46)
200	160-75-140	225/125/200	801/851	541/566	275	21,36 (32,81)	25,76 (37,21)
201	160-90-40	225/145/90	736/763	570/596,5	285	21,36 (29,14)	26,80 (34,58)
202	160-90-50	225/145/100	771/826	570/596,5	285	21,60 (30,07)	27,04 (35,51)

Номенклатура и основные размерные характеристики

	Типоразмер, А1-А2-А3	D1/D2/D3	L ₀ /L, мм	L ₀₂ /L ₂ , мм	H, мм	Масса*, кг	
						нерж.	чер.мет.
203	160-90-63	225/145/110	786/837	570/596,5	285	21,60 (30,00)	27,04 (35,44)
204	160-90-75	225/145/125	806/856	570/596,5	285	21,60 (30,49)	27,04 (35,93)
205	160-90-90	225/145/145	841/892,5	570/596,5	285	21,92 (31,96)	27,36 (37,40)
206	160-90-110	225/145/160	861/909	570/596,5	285	22,24 (32,86)	27,00 (37,62)
207	160-90-125	225/145/180	881/930	570/596,5	285	23,04 (34,81)	28,48 (40,25)
208	160-90-140	225/145/200	821/871	570/596,5	285	22,96 (35,56)	28,40 (41,00)
209	160-110-40	225/160/90	760/787	601/624	293	24,24 (32,61)	30,16 (38,53)
210	160-110-50	225/160/100	785/840	601/624	293	24,48 (33,53)	30,40 (39,45)
211	160-110-63	225/160/110	800/851	601/624	293	24,48 (33,46)	30,40 (39,38)
212	160-110-75	225/160/125	810/860	601/624	293	24,48 (33,96)	30,40 (39,88)
213	160-110-90	225/160/145	855/906,5	601/624	293	24,80 (35,42)	30,72 (41,34)
214	160-110-110	225/160/160	875/923	601/624	293	25,12 (36,33)	31,04 (42,25)
215	160-110-125	225/160/180	885/934	601/624	293	25,92 (38,28)	31,84 (44,20)
216	160-110-140	225/160/200	855/905	601/624	293	25,84 (39,02)	31,76 (44,94)
217	160-125-40	225/180/90	780/807	625/649	303	27,20 (36,71)	32,64 (42,15)
218	160-125-50	225/180/100	805/860	625/649	303	27,44 (37,64)	32,88 (43,08)
219	160-125-63	225/180/110	820/871	625/649	303	27,44 (37,57)	32,88 (43,01)
220	160-125-75	225/180/125	840/890	625/649	303	27,44 (38,06)	32,88 (43,50)
221	160-125-90	225/180/145	885/936,5	625/649	303	27,68 (39,45)	33,20 (44,97)
222	160-125-110	225/180/160	905/953	625/649	303	28,08 (40,43)	33,52 (45,88)
223	160-125-125	225/180/180	875/924	625/649	303	28,80 (42,30)	34,32 (47,82)
224	160-125-140	225/180/200	855/905	625/649	303	28,80 (43,13)	34,24 (48,57)
225	160-140-40	225/200/90	790/817	649/674	303	28,16 (38,50)	33,76 (44,10)
226	160-140-50	225/200/100	825/880	649/674	303	28,40 (39,43)	34,00 (45,03)
227	160-140-63	225/200/110	830/881	649/674	303	28,40 (39,36)	34,00 (44,96)
228	160-140-75	225/200/125	850/900	649/674	303	28,40 (39,85)	34,00 (45,45)
229	160-140-90	225/200/145	905/956,5	649/674	303	28,72 (41,32)	34,32 (46,92)
230	160-140-110	225/200/160	915/963	649/674	303	29,04 (42,22)	34,64 (47,82)
231	160-140-125	225/200/180	905/954	649/674	303	29,84 (44,17)	35,44 (49,77)
232	160-140-140	225/200/200	875/925	649/674	303	29,76 (44,92)	35,36 (50,52)
233	160-160-40	225/225/90	816/843	692/717	325	32,96 (43,47)	41,04 (51,55)
234	160-160-50	225/225/100	851/906	692/717	325	33,20 (44,40)	41,28 (52,48)
235	160-160-63	225/225/110	856/907	692/717	325	33,20 (44,33)	41,28 (52,41)
236	160-160-75	225/225/125	876/926	692/717	325	33,20 (44,83)	41,28 (52,91)
237	160-160-90	225/225/145	931/982,5	692/717	325	33,52 (46,29)	41,60 (54,37)
238	160-160-110	225/225/160	921/969	692/717	325	33,84 (47,20)	41,92 (55,28)
239	160-160-125	225/225/180	921/970	692/717	325	34,64 (49,14)	42,72 (57,22)
240	160-160-140	225/225/200	901/951	692/717	325	34,56 (49,89)	42,64 (57,97)

* В скобках указана масса изделия в комплекте с гильзами подвижными и втулками полимерными.

По предварительному заказу возможно изготовление изделий с параметрами, отличными от приведенных в таблице.